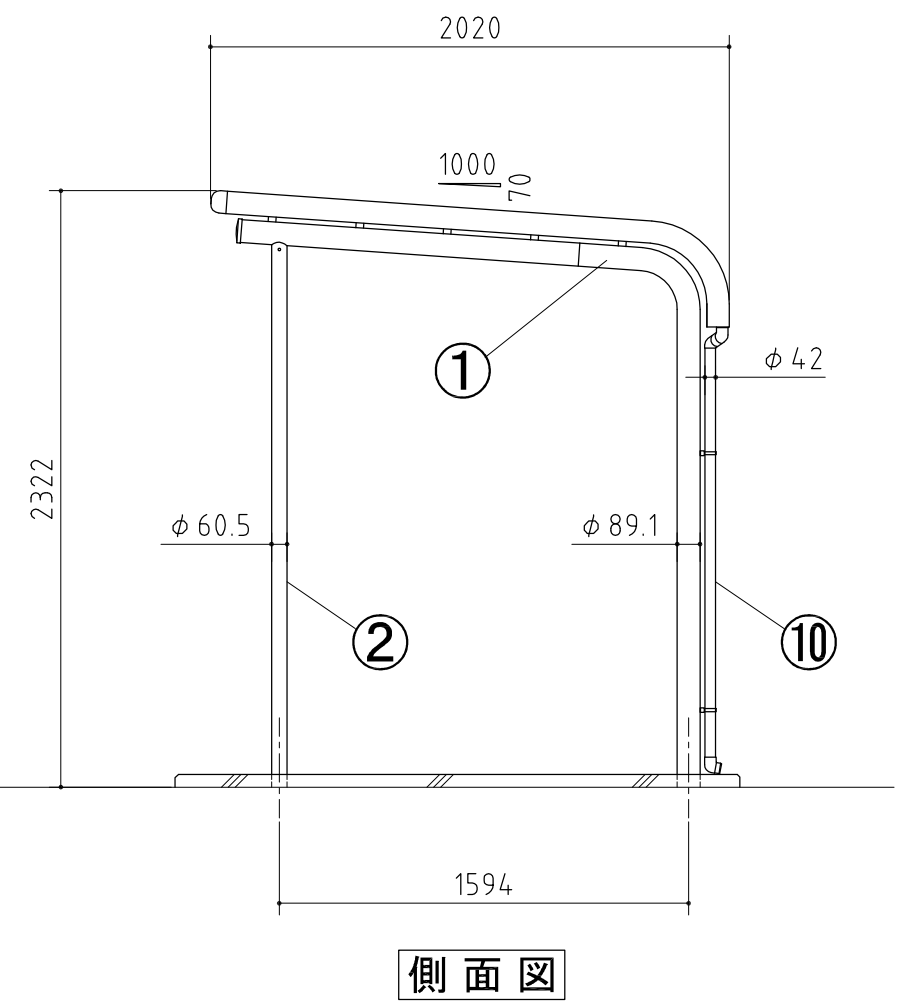
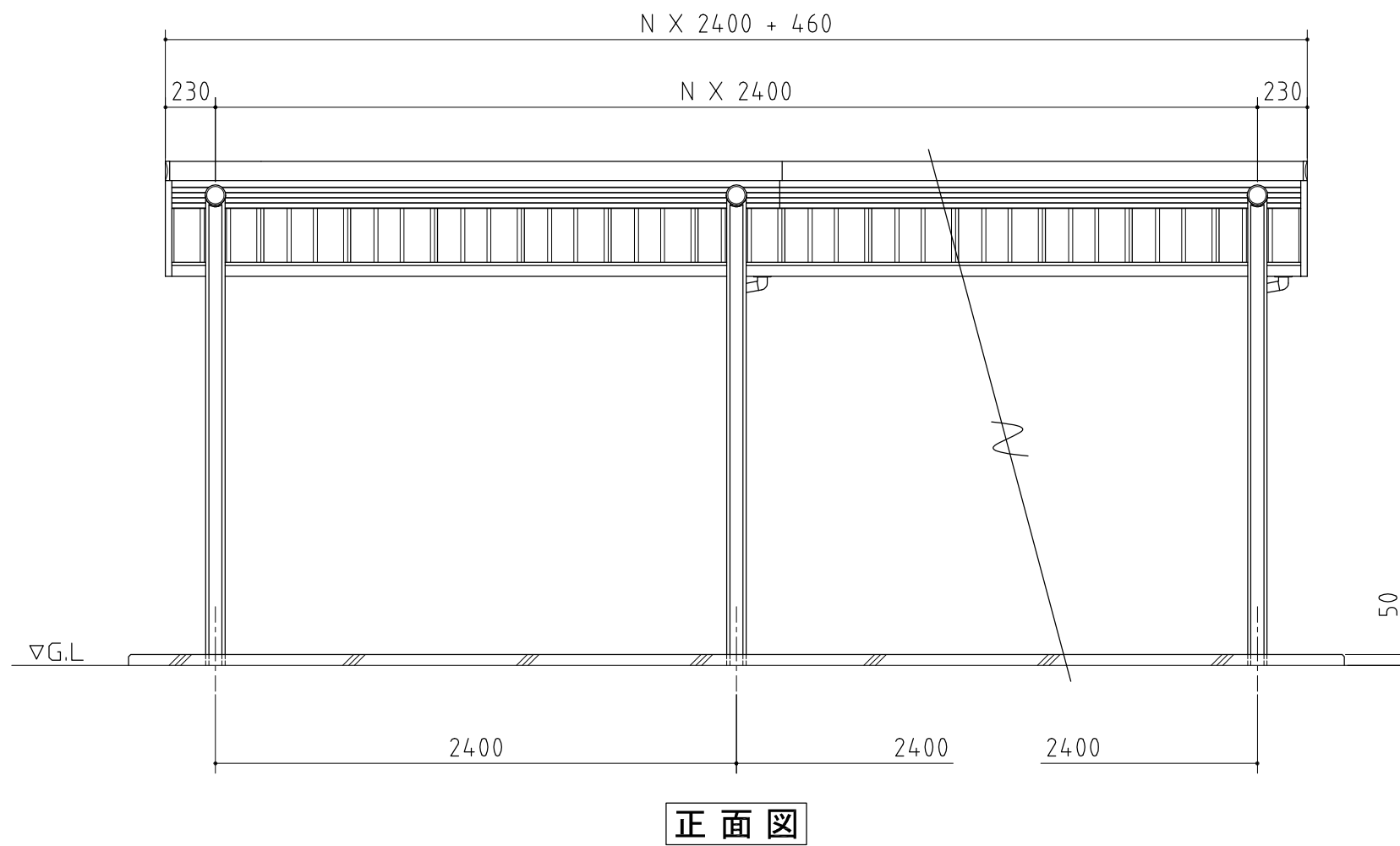


品番	部 品 名	材料(材質)	単位 mm
1	柱・梁	一般構造用炭素鋼鋼管	4.2
2	多雪柱	”	2.3
3	母屋 A	溶融亜鉛めっき鋼板	1.6
4	母屋 B	”	1.6
5	屋根パネル	溶融亜鉛-5%アルミニウム合金めっき鋼板	0.5
6	妻板	”	0.7
7	鼻隠シ前	”	0.7
8	軒とい	塗装溶融55%アルミニウム-亜鉛合金めっき鋼板	0.6
9	軒といスロープ	溶融亜鉛-5%アルミニウム合金めっき鋼板	1.0
10	雨とい	ASA樹脂	

一般構造用炭素鋼鋼管→Y12(JIS G 3444)
 溶融亜鉛めっき鋼板→F12(JIS G 3302)
 溶融亜鉛-5%アルミニウム合金めっき鋼板→Y10(JIS G 3317)
 塗装溶融55%アルミニウム-亜鉛合金めっき鋼板→AZ150(JIS G 3322)



<縮尺> S=1/30
 ~多雪地型~

外形図

機種名 BP-24SUL・24SPL

○間口奥行寸法は柱芯寸法です。